

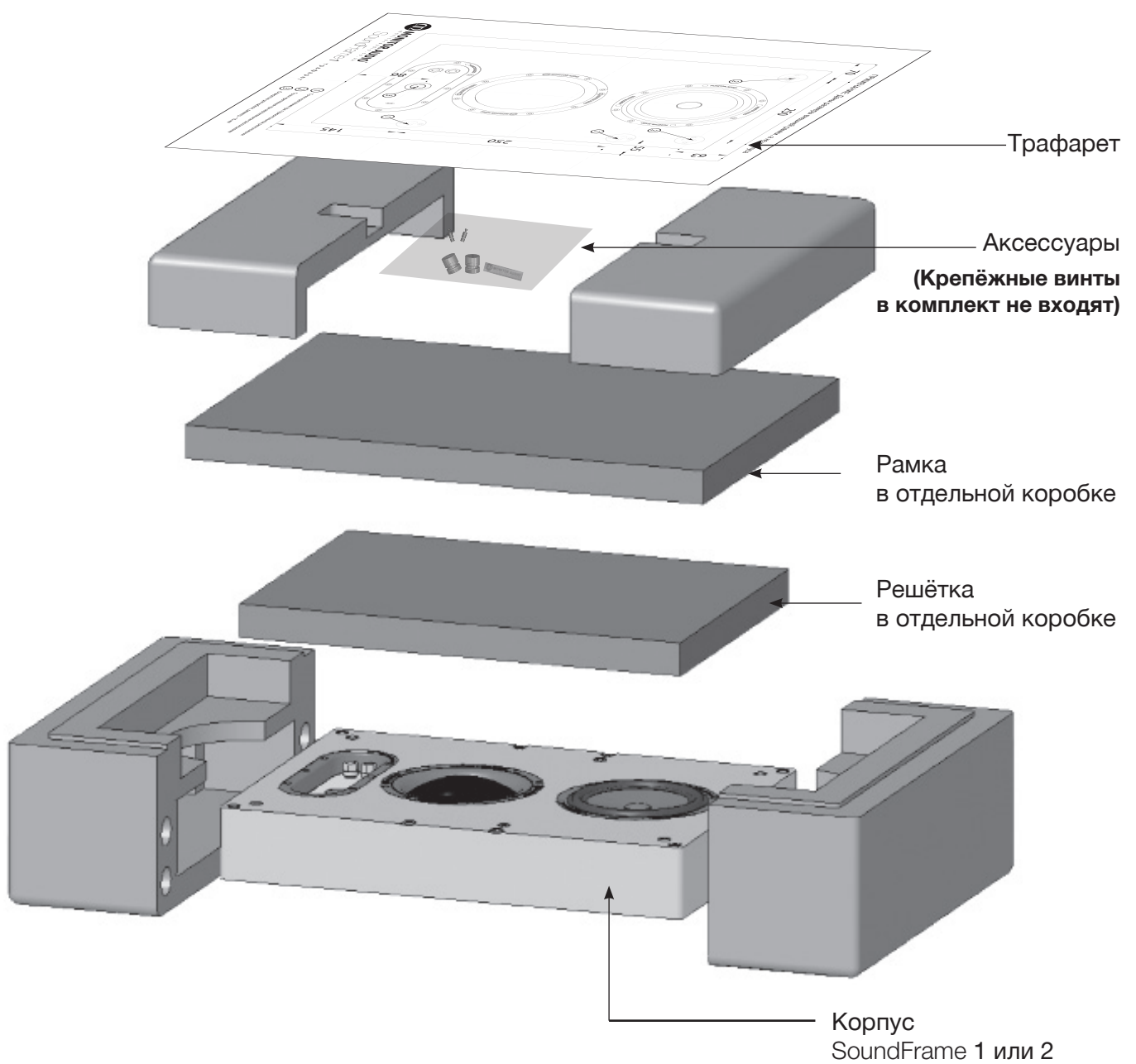


SoundFrame 1 & 2

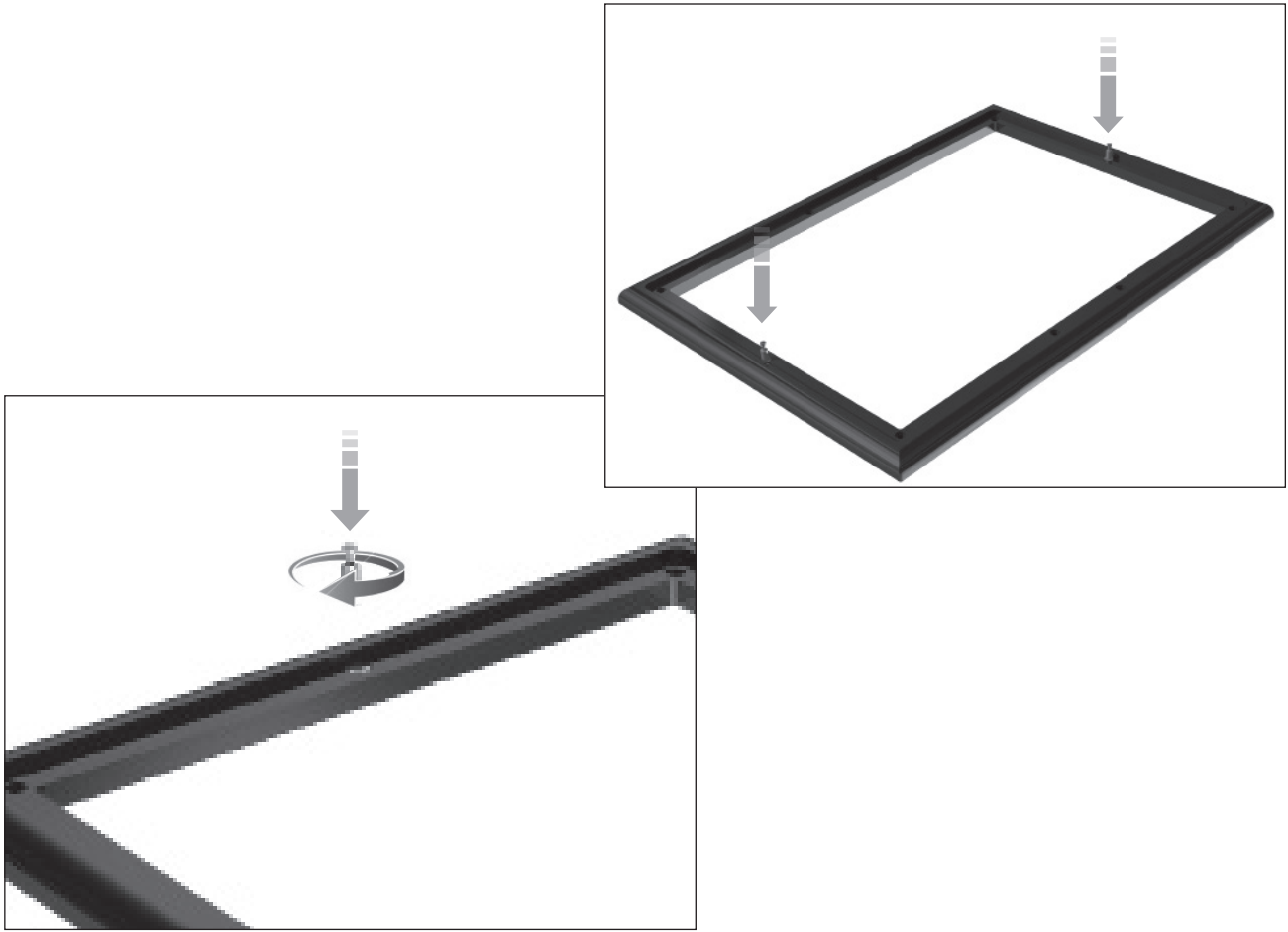
Руководство по установке

1 Комплект поставки

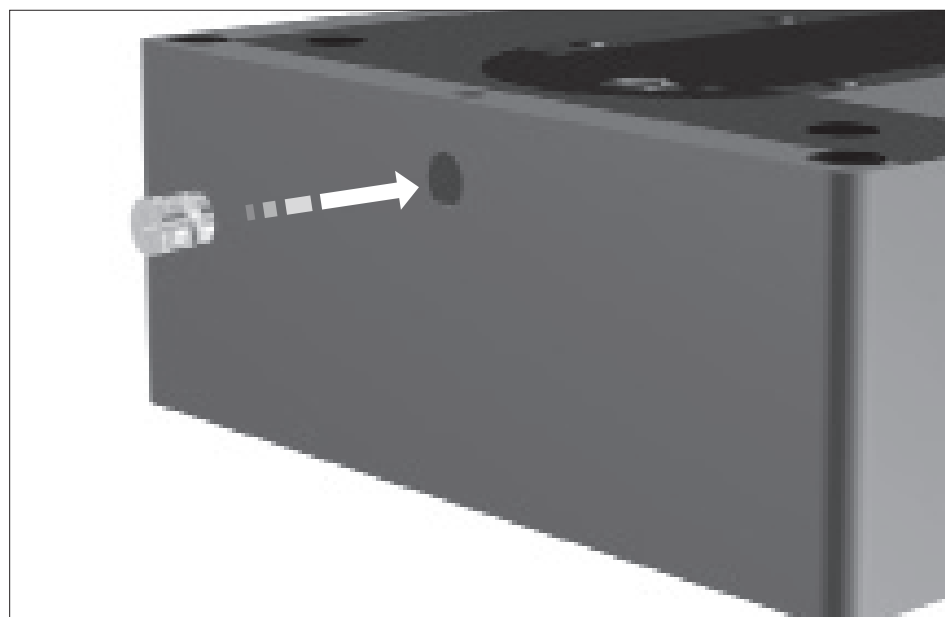
	x1
Эмблема	
	x2
Шпилька	
	x2
Эксцентрик	



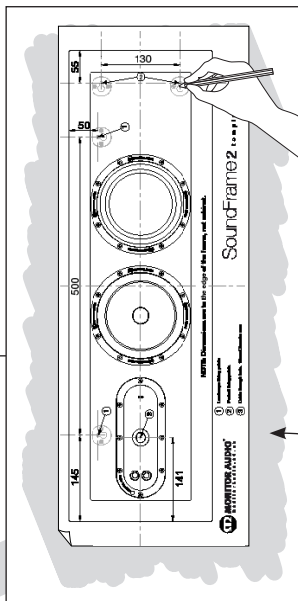
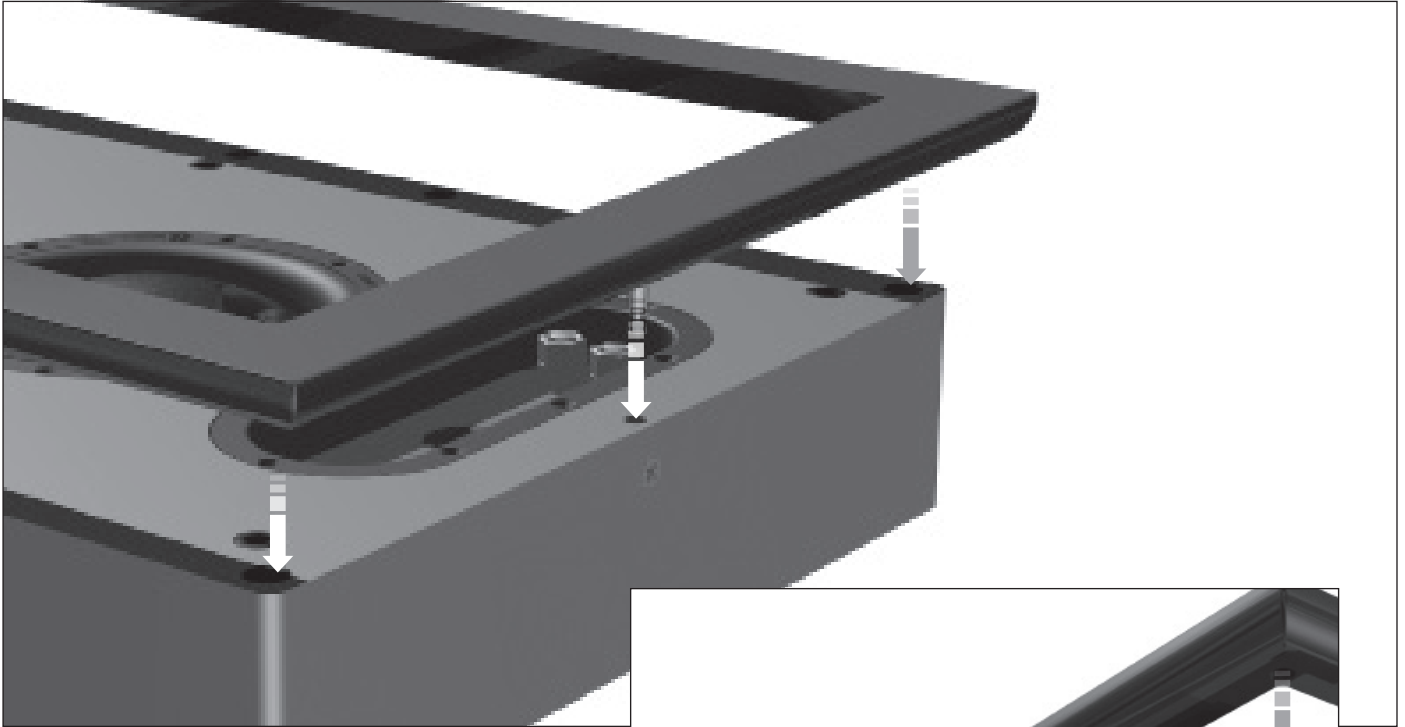
2 Шпильки



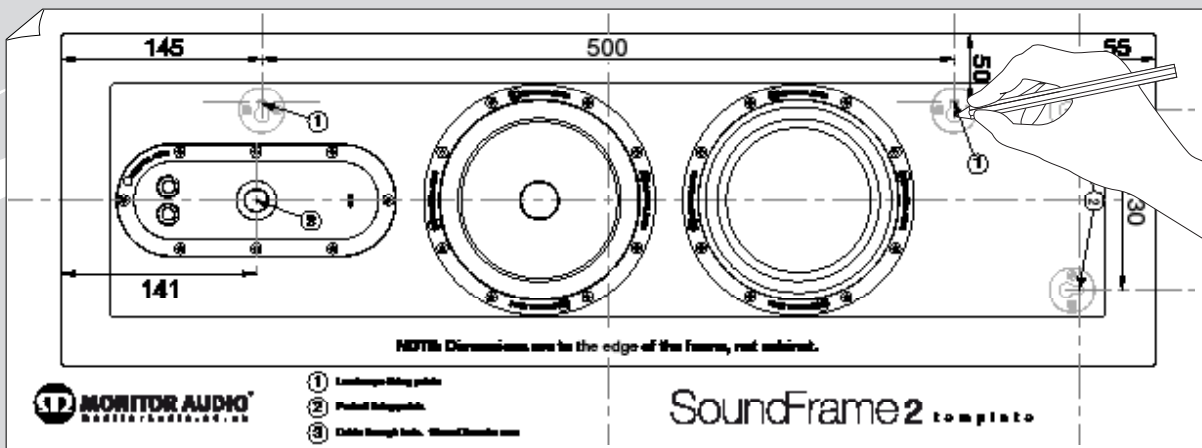
3 Эксцентрик



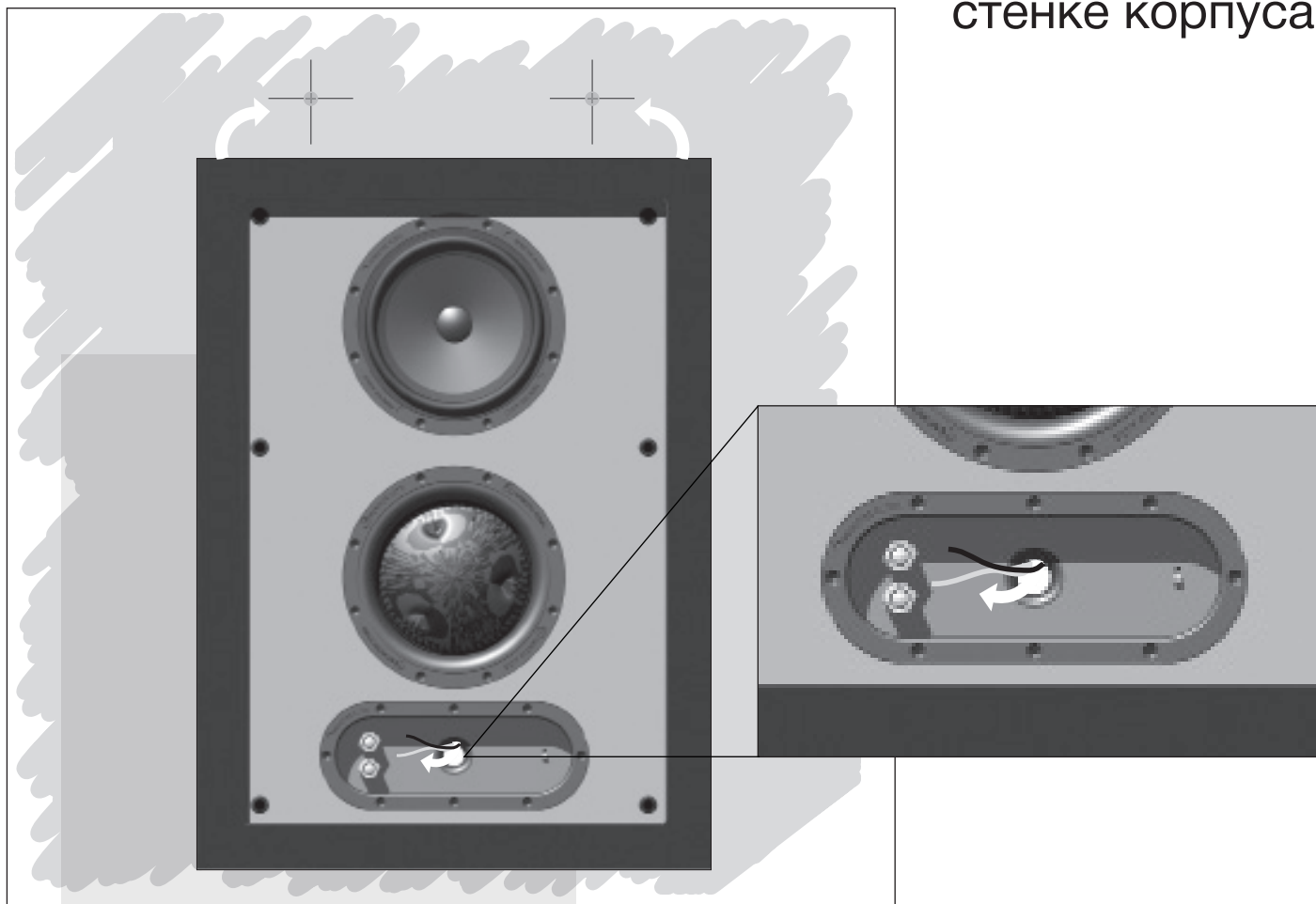
4 Закрепите рамку на корпусе



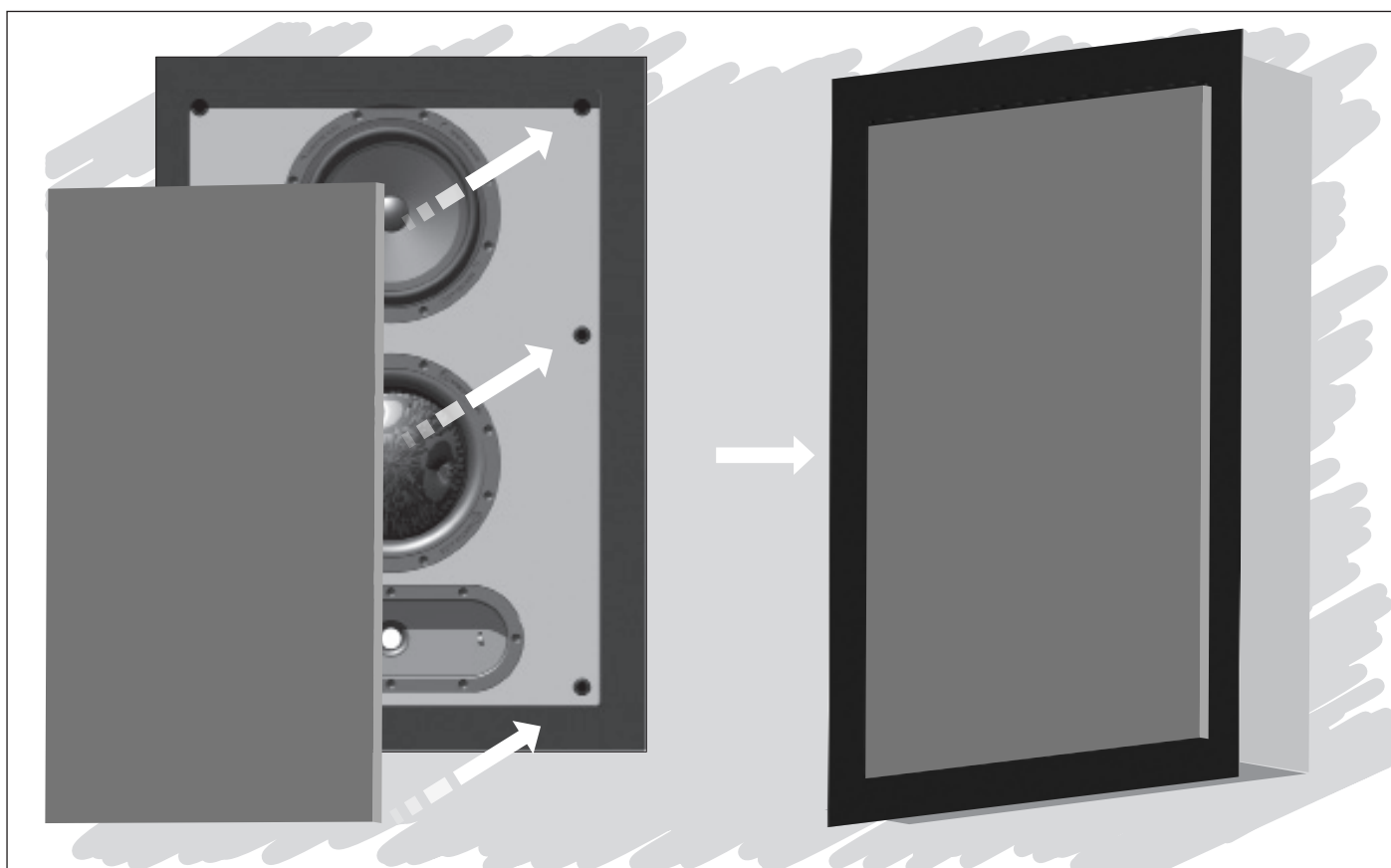
5 Перед сверлением отверстий разметьте стену, используя трафарет



- 6** Проденьте кабели сквозь отверстие в задней стенке корпуса



- 7** Закрепите решётку



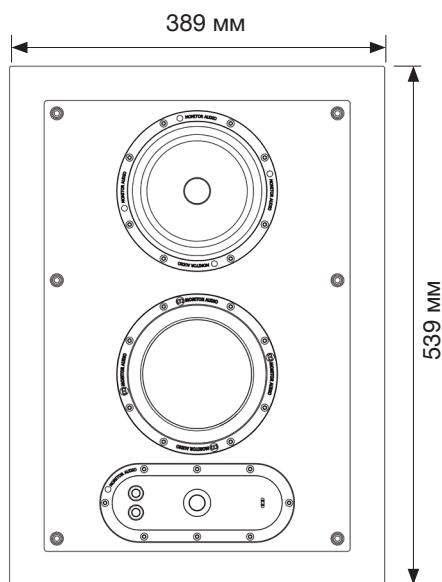
Технические характеристики

Sound Frame 1

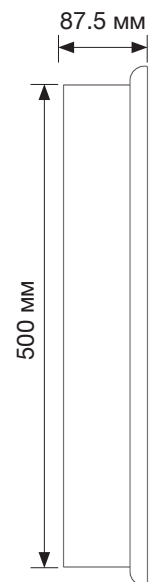
Частотный диапазон	55 – 35000 Гц
Чувствительность	86 дБ
Тип	трёхполосная
Динамики	НЧ/СЧ: 1 x 6.5" C-CAM® RST®II technology. СЧ: 1 x 4" IDC® ВЧ: 1 x 25 мм концентрический золотой купол C-CAM®
Сопротивление	8 Ом
Рекомендованная мощность усилителя (RMS)	25 – 100 Вт
Тип корпуса	закрытый
Мощность (RMS)	100 Вт
Частоты среза кроссовера	550 Гц и 3.3 кГц
Габариты (В x Ш x Г) (включая рамку)	539 x 3890 x 87 мм
Вес	7.44 кг
Отделка	*Матовый белый корпус с рамкой, отделанной белым рояльным лаком *Матовый чёрный корпус с рамкой, отделанной чёрным рояльным лаком *Матовый белый корпус с белой рамкой, подготовленной для окрашивания

Белый лак

Чёрный лак



ВИД СПЕРЕДИ



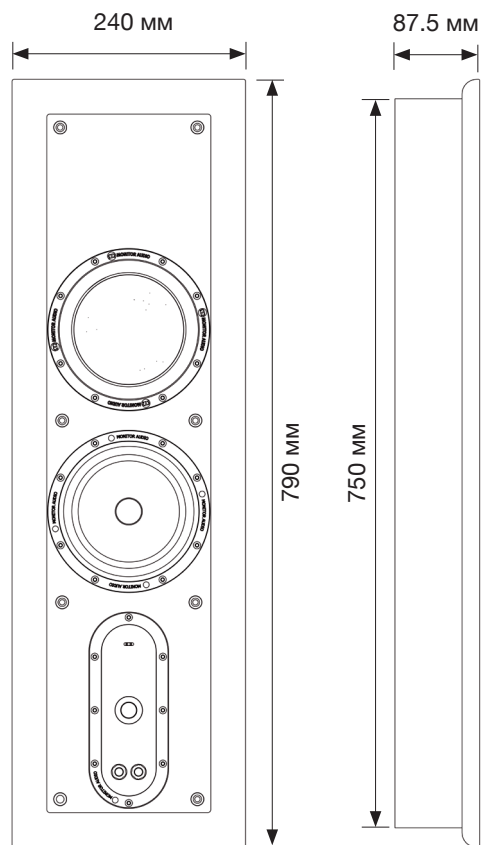
ВИД СБОКУ

Sound Frame 2

Частотный диапазон	55 – 35000 Гц
Чувствительность	86 дБ
Тип	трёхполосная
Динамики	НЧ/СЧ: 1 x 6.5" C-CAM® RST™II technology. СЧ: 1 x 4" IDC® ВЧ: 1 x 25 мм концентрический золотой купол C-CAM®
Сопротивление	8 Ом
Рекомендованная мощность усилителя (RMS)	25 – 100 Вт
Тип корпуса	закрытый
Мощность (RMS)	100 Вт
Частоты среза кроссовера	550 Гц и 3.3 кГц
Габариты (В x Ш x Г) (включая рамку)	790 x 240 x 87 мм
Вес	7.06 кг
Отделка	*Матовый белый корпус с рамкой, отделанной белым рояльным лаком *Матовый чёрный корпус с рамкой, отделанной чёрным рояльным лаком *Матовый белый корпус с белой рамкой, подготовленной для окрашивания

Белый лак

Чёрный лак



ВИД СПЕРЕДИ

ВИД СБОКУ



Monitor Audio Ltd
24 Brook Road, Rayleigh
Essex, SS6 7XJ
England
Tel: + 44 (0)1268 740580
Fax: + 44 (0)1268 740589
Email: info@monitoraudio.co.uk

monitoraudio.co.uk
Разработано в Великобритании