

# *Classic Phono* by **Lenco**

**Model No: TT-41**

**РУКОВОДСТВО ПОЛЬЗОВАТЕЛЯ – Виниловый проигрыватель со встроенными  
динамиками, радио и Bluetooth**

**ПРЕДОСТЕРЕЖЕНИЕ:**

Использование органов управления или регулировки или выполнение процедур, отличных от указанных в данном документе, может привести к воздействию опасного облучения.

**МЕРЫ ПРЕДОСТОРОЖНОСТИ ПЕРЕД ИСПОЛЬЗОВАНИЕМ**

**СОБЛЮДАЙТЕ ПРИВЕДЕННЫЕ НИЖЕ УКАЗАНИЯ:**

1. Не накрывайте и не перекрывайте вентиляционные отверстия. При размещении устройства на полке оставьте 5 см (2 дюйма) свободного пространства с каждой стороны устройства.
2. Осуществляйте установку в соответствии с идущим в комплекте руководством пользователя.
3. Храните устройство вдали от источников тепла, таких как радиаторы, обогреватели, печи, свечи и другие тепловыделяющие объекты или источники открытого огня. Устройство может использоваться только в среде с умеренной температурой. Следует избегать крайне холодной или теплой среды. Рабочая температура от 0° до 35°C.
4. Избегайте использования устройства вблизи сильных магнитных полей.
5. Электростатический разряд может нарушить нормальное использование данного устройства. Если это случилось, просто сбросьте и перезагрузите устройство в соответствии с руководством пользователя. Во время передачи файлов обращайтесь с устройством осторожно и используйте его в среде, не содержащей статических помех.
6. Предупреждение! Никогда не вставляйте в устройство посторонние предметы через вентиляционные или иные отверстия. Через устройство проходит высокое напряжение, и вставка какого-либо предмета может привести к поражению электрическим током и/или короткому замыканию внутренних деталей. По этой же причине не проливайте воду или жидкость на устройство.
7. Не используйте устройство в мокрых или влажных помещениях, таких как ванные комнаты, кухни, насыщенные водяным паром, или вблизи плавательных бассейнов.
8. На устройство не должны попадать капли или брызги, также обеспечьте, чтобы никакие предметы, наполненные жидкостью, такие как вазы, не размещались на устройстве или рядом с ним.
9. Не используйте данное устройство в случаях вероятности образования в помещении конденсата. При использовании устройства в теплом влажном помещении внутри устройства могут образоваться капли воды или конденсат, и устройство может работать неправильно; перед включением питания дайте устройству постоять в выключенном состоянии в течение 1 или 2 часов: устройство должно быть сухим перед включением питания.
10. Несмотря на то, что данное устройство произведено с предельной осмотрительностью и несколько раз проверено перед выпуском с фабрики, есть вероятность возникновения проблем, как и с любыми электрическими приборами. Если вы заметили дым, чрезмерное накопление тепла или какие-либо другие неожиданные явления, вам следует немедленно отсоединить вилку от сетевой розетки питания.
11. Данное устройство должно работать от источника питания, указанного на этикетке с техническими характеристиками. Если вы не уверены в типе источника питания, используемого в вашем доме, обратитесь к вашему продавцу или местной энергетической компании.
12. Держите устройство вне доступа животных. Некоторые животные любят грызть шнуры питания.
13. Для очистки устройства используйте мягкую сухую ткань. Не используйте растворители или жидкости на основе бензина. Для удаления сильных пятен можно использовать влажную ткань с разведенным моющим средством.

14. Поставщик не несет ответственности за повреждение или потерю данных, вызванных неисправностью, неправильным использованием, модификацией устройства или заменой аккумулятора.
15. Не прерывайте соединение, когда устройство осуществляет форматирование или передает файлы. В противном случае данные могут быть повреждены или потеряны.
16. Если устройство имеет функцию воспроизведения через USB, то USB-накопитель следует подключить непосредственно к устройству. Не используйте удлинительный USB-кабель, так как он может вызвать помехи, приводящие к сбою передачи данных.
17. На нижнюю или заднюю панель устройства нанесена метка рейтинга защиты.
18. Данное устройство не предназначено для использования людьми (включая детей) с физическими, сенсорными или умственными недостатками, а также с недостаточным опытом и знаниями, если только они не находятся под наблюдением или не были проинструктированы о правильном использовании устройства лицом, ответственным за их безопасность.
19. Данное устройство предназначено только для непрофессионального использования, и не для коммерческого или промышленного использования.
20. Обеспечьте, чтобы устройство было размещено в устойчивом положении. Гарантия не распространяется на повреждения, вызванные использованием данного устройства в неустойчивом положении, вибрациями или ударами, а также несоблюдением любых других предупреждений или мер предосторожности, содержащихся в данном руководстве пользователя.
21. Никогда не снимайте корпус данного устройства.
22. Никогда не размещайте данное устройство сверху другого электрического оборудования.
23. Исключите доступ детей к пластиковым пакетам.
24. Используйте только принадлежности/аксессуары, указанные производителем.
25. Обращайтесь по вопросам какого-либо обслуживания к квалифицированному сервисному персоналу. Обслуживание требуется, если устройство было каким-либо образом повреждено, например, случилось повреждение шнура питания или вилки, или если на устройство была пролита жидкость или в него упали предметы, когда устройство подверглось воздействию дождя или влаги, не работает нормально или падало.
26. Длительное прослушивание громкого звука от персональных музыкальных проигрывателей может привести к временной или постоянной потере слуха.
27. Если устройство поставляется со шнуром питания или адаптером переменного тока:
  - При возникновении каких-либо неполадок отсоедините шнур питания переменного тока и обратитесь за обслуживанием к квалифицированному персоналу.
  - Не наступайте на адаптер питания и не зажимайте его. Будьте особенно осмотрительны, особенно вблизи вилки и места выхода шнура питания. Не ставьте на адаптер питания тяжелые предметы, которые могут его повредить. Держите весь комплект устройства в недоступном для детей месте! Играя со шнуром питания, они могут серьезно пораниться.
  - Отключайте данное устройство от сети во время грозы или при длительном неиспользовании.
  - Розетка должна быть установлена рядом с устройством и должна быть легкодоступна.
  - Не перегружайте розетки переменного тока или удлинители. Перегрузка может привести к возгоранию или поражению электрическим током.
  - Устройства с конструкцией класса 1 должны быть подключены к сетевой розетке с защитным заземлением.
  - Устройства с конструкцией класса 2 не требуют заземления.
  - Всегда держитесь за вилку, когда вынимаете ее из сетевой розетки. Не тяните за шнур питания. Это может привести к короткому замыканию.

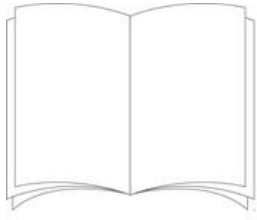
- Не используйте поврежденный шнур питания, вилку или незакрепленную розетку. Это может привести к возгоранию или поражению электрическим током.
28. Если устройство содержит или идет в комплекте с пультом дистанционного управления, содержащим плоский круглый аккумулятор:
- Предупреждение:
- Избегайте попадания аккумулятора внутрь организма, это представляет опасность химического ожога или аналогичную опасность.
  - [В случае если в комплекте идет пульт дистанционного управления] Данное устройство содержит аккумулятор кнопочного типа. В случае проглатывания аккумулятора, он может вызвать сильные внутренние ожоги всего за 2 часа и может привести к смерти.
  - Храните новые и использованные аккумуляторы вдали от детей.
  - Если отсек для аккумуляторов не закрывается надежно, остановите использование устройства и держите его вдали от детей.
  - Если вы считаете, что аккумуляторы могли быть проглочены или попали внутрь какой-либо части тела, немедленно обратитесь за медицинской помощью.
29. Предостережения в отношении использования аккумуляторов:
- Опасность взрыва при неправильной замене аккумулятора. Заменяйте аккумулятор только на такой же или эквивалентный тип.
  - Аккумулятор не должен подвергаться воздействию чрезвычайно высоких или низких температур, низкому давлению воздуха при использовании на большой высоте, при хранении или транспортировке.
  - Замена аккумулятора на неправильный тип может привести к взрыву или утечке легковоспламеняющейся жидкости или газа.
  - Выбрасывание аккумулятора в огонь или горячую печь, его механическое дробление или разрезание могут привести к взрыву.
  - Если оставить аккумулятор в среде с чрезвычайно высокой температурой, это может привести к взрыву или утечке легковоспламеняющейся жидкости или газа.
  - Если аккумулятор подвергается воздействию чрезвычайно низкого давления воздуха, это может привести к взрыву или утечке легковоспламеняющейся жидкости или газа.
  - Следует учитывать экологические аспекты утилизации аккумуляторов.

#### **УСТАНОВКА**

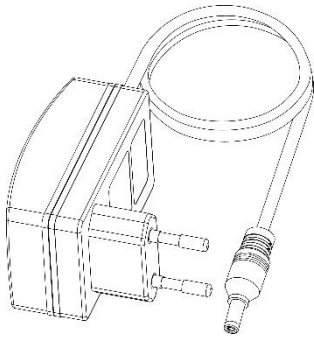
- Распакуйте все детали и снимите защитный материал.

**Комплектация:**

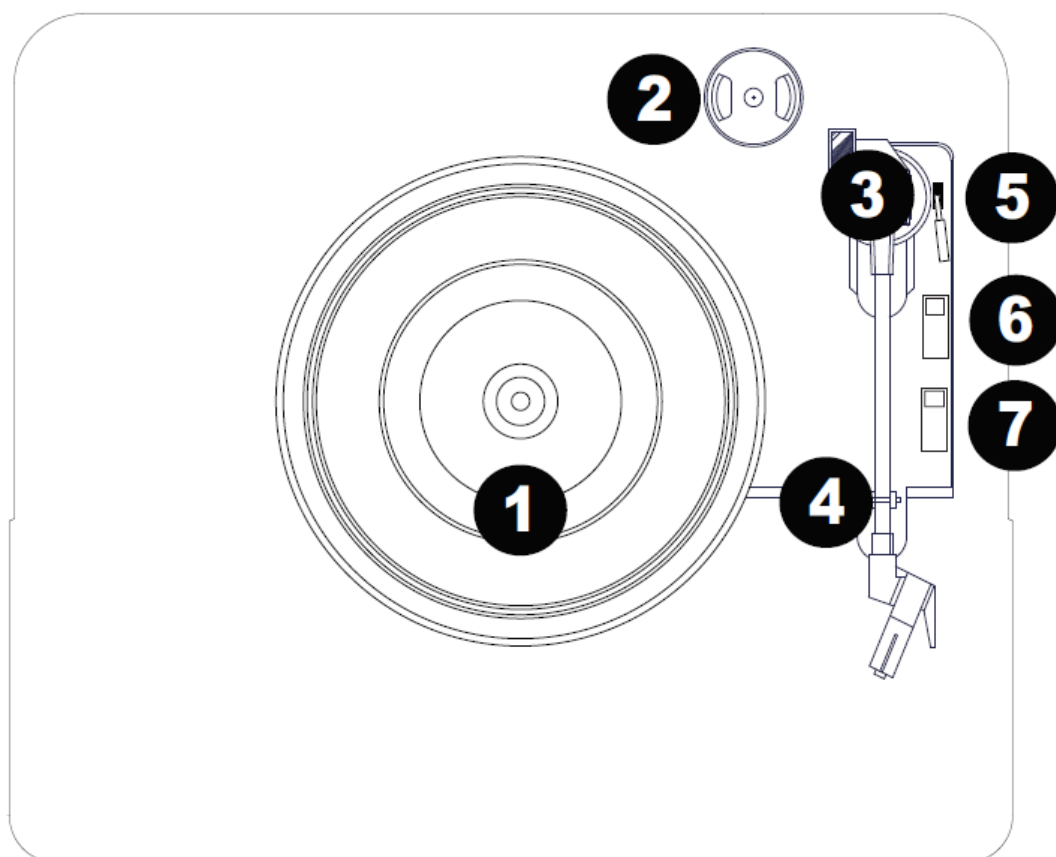
Руководство пользователя



Адаптер питания



## Расположение органов управления

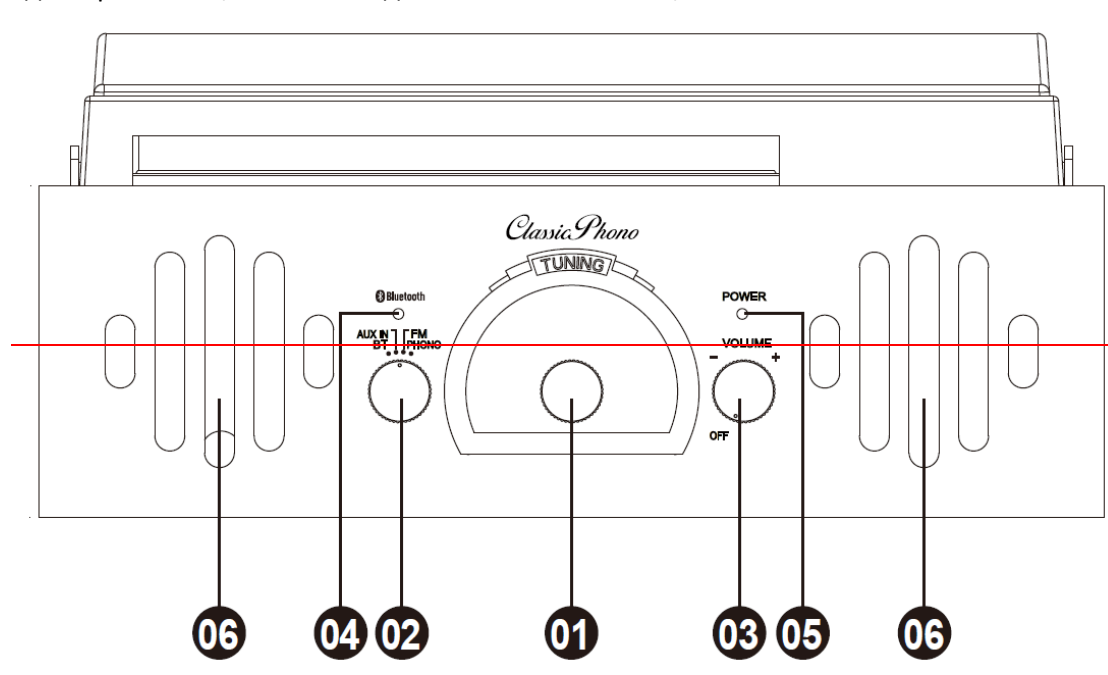


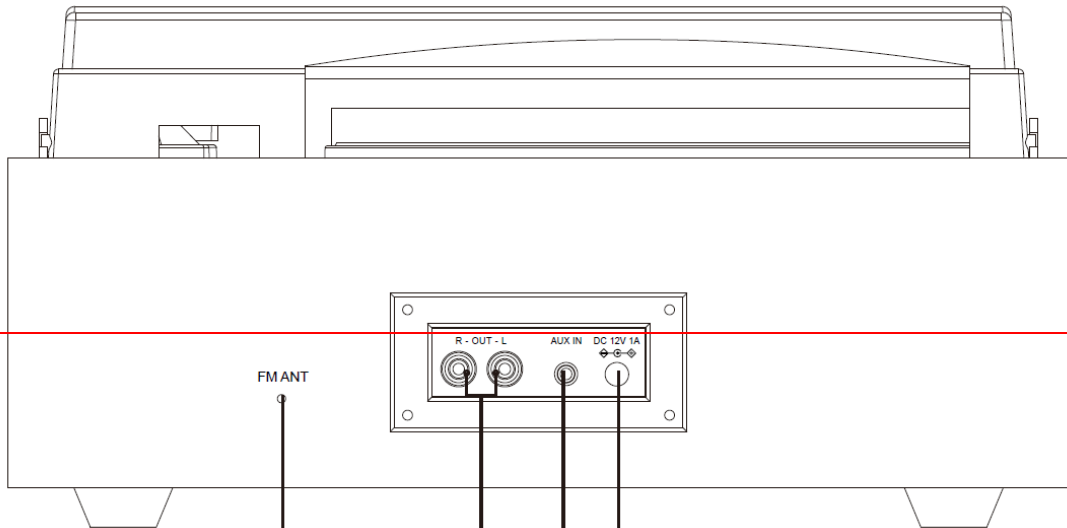
1. **Диск:** служит для размещения пластинки.
2. **Держатель адаптера на 45 об/мин:** фиксирует на месте идущий в комплекте адаптер на 45 об/мин. Если адаптер не используется, поместите его в данный держатель.
3. **Тонарм:** фиксированный тонарм можно поднимать и опускать вручную или перемещая рычаг подъема/опускания.
4. **Фиксатор тонарма:** данный специально разработанный фиксатор тонарма блокирует тонарм на месте, когда устройство находится в состоянии покоя или когда оно не используется. Фиксатор тонарма был сконструирован таким образом, что он остается в верхнем положении, когда тонарм разблокирован.
5. **Рычаг подъема/опускания:** служит для подъема и опускания тонарма.
6. **Переключатель автоматической остановки:** данный переключатель включает или выключает автоматическую остановку. Когда автоматическая остановка включена, пластинка начнет вращаться, когда тонарм будет помещен на ней, и перестанет вращаться, когда тонарм достигнет конца пластинки. Когда автоматическая остановка выключена, пластинка всегда будет вращаться независимо от положения тонарма.

**Примечание:** если ваша запись на вашей пластинке заканчивается до того, как тонарм достигнет конца пластинки, выключите автоматическую остановку для данной конкретной пластинки. Обычно это рекомендуется для пластинок на 45 об/мин.

**7. Переключатель на 33/45/78 об/мин:** данный переключатель управляет скоростью вращения диска проигрывателя пластинок.

**Примечание:** для получения наилучших результатов при воспроизведении пластинок на 78 об/мин используйте адаптер на 78 об/мин (продается отдельно). Используйте адаптер на 78 об/мин только для пластинок на 78 об/мин.





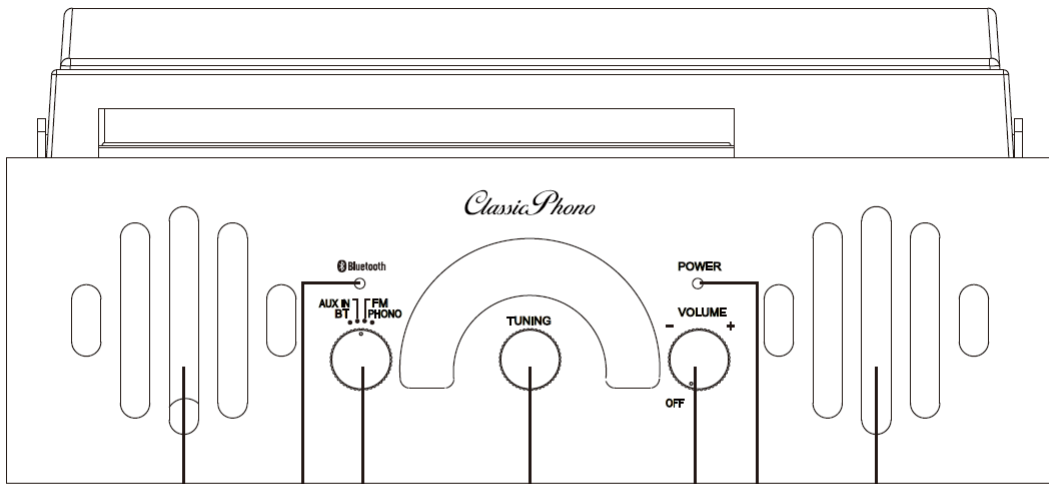
FM ANT

10

07

08

09



06

04

02

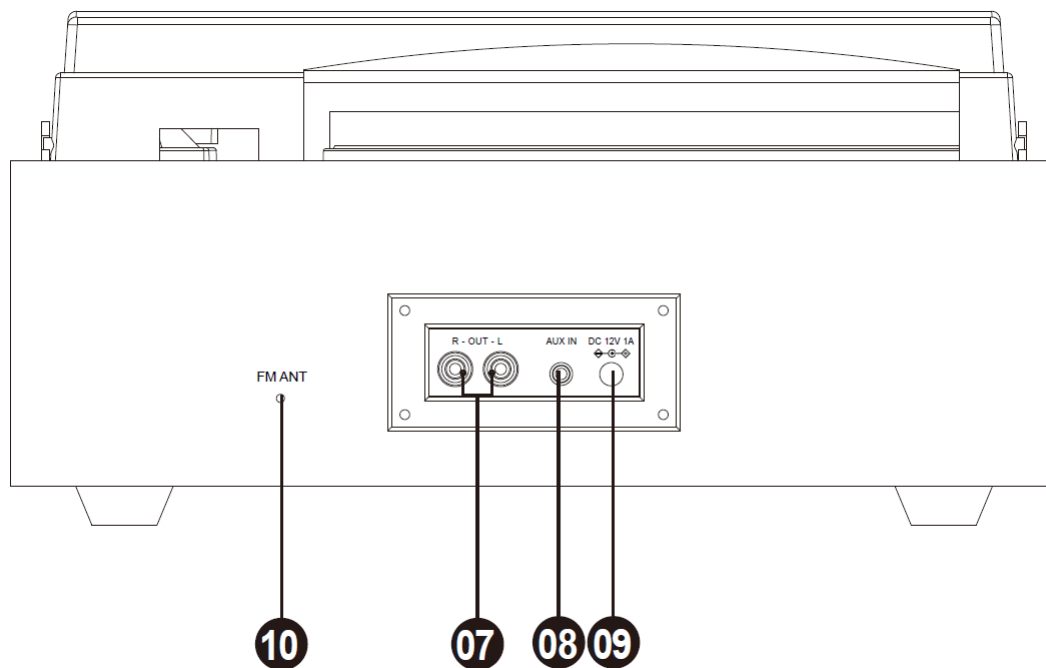
01

03

05

06





1. **Режим:** поворачивайте эту ручку, чтобы выбрать, какой источник использовать: bluetooth (BT), радио (FM), проигрыватель (Phono) или вход AUX (Aux In).
2. **Ручка выбора радиочастоты (ручка настройки):** поворачивайте эту ручку для выбора частоты FM-радиостанции.
3. **Светодиод ST (стерео):** данный светодиод загорается при выборе радиостанции со стереозвучанием.
4. **Светодиод питания:** данный светодиод загорается при включении питания.
5. **Громкость:** служит для регулировки громкости звучания внутренних динамиков.
6. **Динамики:** 2 динамика со стереозвучанием, активным, если выбран источник со стереозвучком.
7. **Разъем RCA:** служит для подключения внешнего динамика (не входит в комплект).
8. **Разъем входа AUX:** служит для подключения внешнего аудиоустройства, например MP3-плеера, мобильного телефона и т.д., для прослушивания музыки с подключенного устройства.
9. **Разъем адаптера:** служит для подключения адаптера питания.
10. **FM-антенна:** служит для приема FM-радиосигнала.

#### **Воспроизведение через проигрыватель**

##### **Перед использованием выполните следующее:**

- Снимите защитную пленку с головки. Повторно установите защитный колпачок на головке, когда проигрыватель не используется.
- Проверьте, что тонарм свободно перемещается с опоры для тонарма. Когда проигрыватель не используется, снова зафиксируйте тонарм на опоре.

1. Установите **ручку переключения режимов** в положение **Phono** и поднимите пылезащитную крышку проигрывателя.
2. Поместите пластинку на проигрыватель, вставив ее на центральную ось, выступающую из диска.
3. Установите **переключатель скоростей** на 33, 45 или 78 об/мин в зависимости от типа пластинки.
4. Поднимите тонарм с подставки, используя рычаг подъема, и медленно переместите его в положение над пластинкой.  
Диск проигрывателя начнет вращаться.
5. Переместите тонарм в положение поверх нужного места пластинки.
6. Аккуратно опустите тонарм на пластинку, чтобы начать воспроизведение.
7. Когда пластинка доиграет, тонарм автоматически остановит ход. Поднимите тонарм с пластинки и установите обратно на подставку.
8. Чтобы вручную остановить пластинку, поднимите тонарм с пластинки и верните его на подставку.

**Примечание:** не останавливайте и не поворачивайте диск вручную. Переноска или тряска проигрывателя при незакрепленном в фиксаторе тонарме может привести к повреждению тонарма.

#### **Использование переключателя автоматической остановки**

Некоторые типы пластинок могут иметь область автостопа за рамками заданного предела, поэтому проигрыватель может остановиться еще до окончания последней записи. Если это произойдет, установите **переключатель автоматической остановки в выключенное положение**. Это позволяет проигрывать пластинку до конца, но она не остановится автоматически. Вам необходимо вручную поднять тонарм и поместить его обратно на подставку, а затем выключить питание, чтобы остановить вращение проигрывателя.

#### **РЕЖИМ AUX IN**

1. Установите **переключатель режимов** в положение **Aux In**.
2. Подключите кабель стереозвукa (не входит в комплект) от **разъема Aux In** к линейному выходу или выходу для наушников вашего внешнего аудиоустройства, чтобы иметь возможность прослушивать внешний источник через внутренние динамики.
3. Отрегулируйте громкость до нужного уровня.

**Примечание:** если подключен линейный выход вашего внешнего устройства, вам нужно только настроить регулятор громкости системы. Если подключен выход для наушников вашего внешнего устройства, вам может потребоваться настроить

регулятор громкости как на внешнем устройстве, так и на ТТ-41 для достижения необходимой громкости.

## РЕЖИМ РАДИО

1. Установите **переключатель режимов** в положение **FM**.
2. Выберите нужную радиостанцию, поворачивая **ручку настройки**.
3. Отрегулируйте громкость до нужного уровня.
4. Завершив прослушивание радио, установите **переключатель режимов** в положение **Phono**, чтобы выключить радио.

**Примечание:** приемник имеет встроенную FM-антенну, установленную на задней стороне. Данный провод должен быть полностью размотан и вытянут для лучшего приема.

## РЕЖИМ BLUETOOTH

1. Установите **переключатель режимов** в положение **BT**. Светодиодный индикатор питания начнет мигать СИНИМ цветом.
2. В настройках вашего внешнего устройства включите функцию bluetooth. Немного подождите, а затем найдите через bluetooth имя сопряжения «ТТ-41»
3. Выберите имя сопряжения bluetooth, чтобы подключить устройство. После подключения СИНИЙ светодиод перестанет мигать.
4. Теперь вы подключены к внешнему устройству через bluetooth
5. Лучше всего поставить уровень **громкости** на вашем bluetooth-устройстве (**смартфоне или планшете**) на **максимум** и настроить необходимую громкость прослушивания, используя ручку регулировки громкости на проигрывателе.

*Автоматический переход в режим ожидания для энергосбережения: ТТ-41 автоматически переходит в режим ожидания, если в течение +/- 15 минут отсутствует аудиосигнал (запись или через Bluetooth-соединение) или аудиосигнал Bluetooth-устройства слишком слабый. Отключение проигрывателя не является неисправностью*

## ПОДКЛЮЧЕНИЕ ТТ-41 К ВНЕШНИМ АКТИВНЫМ ДИНАМИКАМ ИЛИ ВНЕШНЕМУ HI-FI-КОМПЛЕКТУ

Подключите выходной разъем RCA к внешней акустической системе с помощью кабеля RCA (не входит в комплект), чтобы наслаждаться музыкой с пластинок на вашей акустической системе.

## ПОРЯДОК ЗАМЕНЫ ИГЛЫ

Чтобы заменить иглу см. приведенную ниже инструкцию.

#### Извлечение иглы из картриджа

1. Поместите отвертку на кончик головки и надавите вниз, как показано в направлении «А».
2. Извлеките головку, потянув ее вперед и вниз.

#### Установка головки

1. Удерживайте кончик головки и вставьте ее, надавив в направлении «В», как показано на рисунке.
2. Потяните головку вверх в направлении «С», пока она не зафиксируется в наклонном положении.

#### ПРИМЕЧАНИЯ

Мы советуем вам очищать ваши пластинки антистатической тканью, чтобы получить максимальное удовольствие от их прослушивания.

Мы также хотели бы отметить, что по этой же причине вашу головку следует периодически заменять (примерно каждые 250 часов воспроизведения)

#### СОВЕТЫ ПО ЛУЧШЕМУ ИСПОЛЬЗОВАНИЮ ПРОИГРЫВАТЕЛЯ

1. Открывая или закрывая крышку проигрывателя, обращайтесь с ней осторожно, удерживая ее либо в центре, либо по бокам.
2. Не прикасайтесь пальцами к кончику иглы; избегайте столкновения иглы с диском проигрывателя или краем пластинки.
3. Регулярно чистите кончик иглы мягкой щеткой, только движением «назад-вперед».
4. Если вам необходимо использовать жидкость для чистки игл, используйте ее в небольших количествах.
5. Аккуратно протрите корпус проигрывателя мягкой тканью. Используйте только небольшое количество мягкого моющего средства для чистки проигрывателя.
6. Никогда не наносите агрессивные химические вещества или растворители на какую-либо часть системы проигрывателя.

#### ТЕХНИЧЕСКИЕ ХАРАКТЕРИСТИКИ

Адаптер питания:	Выход 12 В пер. тока, 1 А
	Вход 100-240 В пер. тока, 50/60 Гц, макс. 0,3 А
Версия bluetooth:	5.0
Имя устройства при	ТТ-41

сопряжении через bluetooth:	
Вход Аух:	разъем 3,5 мм
Выход Аух:	разъем RCA
Диапазон FM-частот:	87.5 - 108 МГц
Частота bluetooth:	2402 - 2480 МГц
Рабочая температура:	0 - 40 °С
Температура хранения:	-20 - 70°С

В связи с продолжающимся совершенствованием, функции и конструкция устройства могут быть изменены без предварительного уведомления

Адаптер питания (только для стран ЕС)

Используйте только такой источник питания, который указан в руководстве пользователя

Информация	Значение и точность
Наименование производителя или торговая марка, коммерческая регистрация и адрес	«ШЕНЬЧЖЕНЬ ШИ ГУАНКАЙЮАНЬ ТЕКНОЛОДЖИ, ЛТД.» (SHENZHEN SHI GUANGKAIYUAN TECHNOLOGY.,LTD.) Этаж 2, 41 ТяньШэн Роуд ТяньЛяо Вилладж, ГунМин Стрит, Гунмин, Шеньчжень, Гуандун, Китай
Идентификатор модели	GKYZA0100120EU
Входное напряжение	100-240 В
Входная частота пер. тока	50/60 Гц
Выходное напряжение	12 В
Выходной ток	1 А
Выходная мощность	12 Вт
Средняя активная эффективность	84,84 %
Потребляемая мощность без нагрузки	0,042 Вт

## Гарантийные обязательства

**Срок гарантии** составляет 1 (один) год с даты продажи. **Срок службы** – до 5 (пяти) лет.

Важное примечание: Компания Lenco не обеспечивает обслуживание оборудования в случае непосредственного обращения в головной офис компании.

Важное примечание: Гарантия не действует, если устройство вскрывалось или подвергалось изменениям вне официального сервисного центра.

Это устройство не предназначено для профессионального использования. В случае профессионального использования гарантийные обязательства производителя не будут выполняться.

## Заявление об ограничении ответственности

Обновления микропрограмм и/или компонентов аппаратного обеспечения производятся регулярно. Поэтому некоторые инструкции, спецификации и изображения в этой документации могут незначительно отличаться от Вашей конкретной ситуации. Все элементы, описанные в данном руководстве, предназначены только для иллюстрации и могут не относиться к конкретной ситуации. Из описания, приведенного в этом руководстве, нельзя получить никаких юридических прав.

## Утилизация оборудования



Этот символ означает, что соответствующее электрооборудование или батарея не может быть утилизирована как обычные бытовые отходы в Европе. Чтобы обеспечить корректную утилизацию данного оборудования руководствуйтесь местными законами или требованиями по утилизации электронного оборудования и батарей. Поступая таким образом, Вы поможете сохранить природные ресурсы и улучшить стандарты защиты окружающей среды при обработке и утилизации электрических отходов (Директива ЕС об отходах электрического и электронного оборудования).

## Маркировка «CE»



Продукция с маркировкой CE соответствует требованиям Директиве ЕС по электромагнитной совместимости (2014/30/ЕС) и Директиве ЕС по вопросам качества низковольтных электротехнических изделий (2014/35/ЕС), принятых Комиссией Европейского Союза. Настоящим компания «Ленко Бенелюкс БВ» (Lenco Benelux BV), Термикстраат 1а, Нют, 6361 НВ, Нидерланды (Thermiekstraat 1a, 6361 НВ Nuth, The Netherlands) заявляет, что этот продукт

соответствует основным требованиям. С декларацией соответствия можно ознакомиться по адресу [techdoc@lenco.com](mailto:techdoc@lenco.com). «Ленко Бенелюкс БВ», Термикстраат 1а, Нют, 6361 НВ, Нидерланды

### Маркировка «ЕАС»



Товар сертифицирован для использования на территории Таможенного Союза без каких-либо ограничений. Соответствует требованиям ТР ТС 004/2011 «О безопасности низковольтного оборудования» и ТР ТС 020/2011 «Электромагнитная совместимость технических средств».

### Импортер и организация, уполномоченная на принятие претензий: ООО

"Бизнес-фабрика", 123458 г. Москва, ул. Маршала Прошлякова, д. 30, офис 503, +7 495 787 5900. **Изготовитель:** «Ленко Бенелюкс БВ», Термикстраат 1а, Нют, 6361 НВ, Нидерланды / **Филиал:** Эс.Ти.Ай. Электроникс Лтд., Юнит 903-907, 9/ЭФ, Лоз Коммершиал Плаза, 788 Чонг Ша Ван Роуд, Коулун, Гонконг. Сделано в Китае

### Обслуживание

Для получения дополнительной информации и обращения в службу поддержки клиентов посетите наш веб-сайт: [www.lenco.ru](http://www.lenco.ru). Дизайн и спецификация могут быть изменены производителем без предварительного информирования.