



elipson®

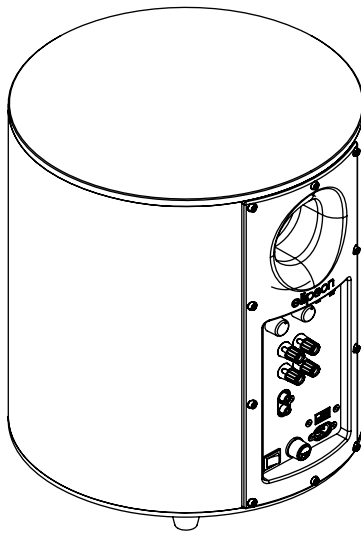
MAISON FONDÉE EN 1938

elipson® | planet Sub

Уважаемый покупатель!

Благодарим Вас за приобретение продукции Elipson. Прежде, чем приступить к установке акустических систем, внимательно ознакомьтесь с этим руководством: оно содержит указания по безопасности и правильному использованию, которым необходимо следовать для получения максимальной отдачи от акустических систем Elipson. Настоятельно рекомендуем сохранить упаковку, а также руководство для обращения к нему в дальнейшем.

Комплект поставки



Elipson Planet Sub
Сетевой кабель
Инструкция по эксплуатации
Гарантийный талон

Меры предосторожности

Внимательно изучите и тщательно выполняйте приведённые ниже рекомендации.

Размещение

Установите сабвуфер на устойчивую ровную поверхность.

Не размещайте на корпусе сабвуфера сосуды с жидкостями (вазы, стаканы и пр.).

Не устанавливайте сабвуфер в тех местах, где на него могут попасть атмосферные осадки или пролиться жидкости, а также – в помещениях с повышенной влажностью (ванные комнаты).

Не подвергайте сабвуфер воздействию солнечных лучей или открытых источников пламени.

Не используйте сабвуфер в помещениях с экстремальными температурными условиями или в запылённых помещениях.

Инструкции по безопасности

Во избежание поражения электрическим током, никогда самостоятельно не вскрывайте корпус сабвуфера.

В случае поломки устройства воспользуйтесь услугами квалифицированных специалистов.

Никогда не накрывайте сабвуфер тканью во избежание перегрева устройства и повреждения электронных элементов.

При подключении или отключении кабеля электропитания никогда не тяните за шнур – только за штепсельный разъём.

Чрезмерное натяжение кабеля может стать причиной его повреждения и поражения электрическим током.

Обеспечьте свободный доступ к электрической розетке, предназначенной для подключения сабвуфера.

В случае длительного перерыва в использовании сабвуфера, отключите кабель электропитания от сетевой розетки.

Установка и подключение

Управление частотой кроссовера

Настройте частоту кроссовера таким образом, чтобы звучание сабвуфера максимально соответствовало звучанию основных акустических систем. По возможности используйте максимально низкую частоту.

Регулировка уровня громкости

Увеличение или уменьшение громкости звучания сабвуфера

Индикатор состояния

Показывает статус состояния сабвуфера:
КРАСНЫЙ – режим ожидания
ЗЕЛЁНЫЙ – рабочий режим
ЗЕЛЁНЫЕ И ОРАНЖЕВЫЕ ВСПЫШКИ – перегрузка сабвуфера, уменьшите громкость звучания

Вход LFE

Подключаются к выходу для акустических систем, если усилитель не оборудован специальным выходом для сабвуфера

Вход LFE

Подключается к специальному сабвуферному выходу AV-ресивера

Выключатель питания

Сабвуфер автоматически переходит в режим ожидания при отсутствии входного сигнала. В случае перерыва в использовании сабвуфера рекомендуется перевести выключатель в положение OFF.

Держатель плавкого предохранителя

Устройство снабжается плавким предохранителем 5 A F5L250V. В случае выхода предохранителя из строя, заменяйте его только предохранителем с идентичным номиналом. ПРИМЕЧАНИЕ: перед заменой предохранителя отключите устройство от электросети
ВНИМАНИЕ: использование предохранителя неподходящего номинала может повлечь за собой выход из строя электронных элементов сабвуфера

Переключатель фазы

Изменяет фазу сабвуфера, чтобы достичь фазовой гармонии с остальными колонками аудиосистемы. Расположите сабвуфер на расстоянии более одного метра от фронтальных колонок и послушайте звучание системы, переводя переключатель фазы в разные положения. Оставьте переключатель в том положении, при котором бас звучит громче и полнее.

Переключатель уровня чувствительности

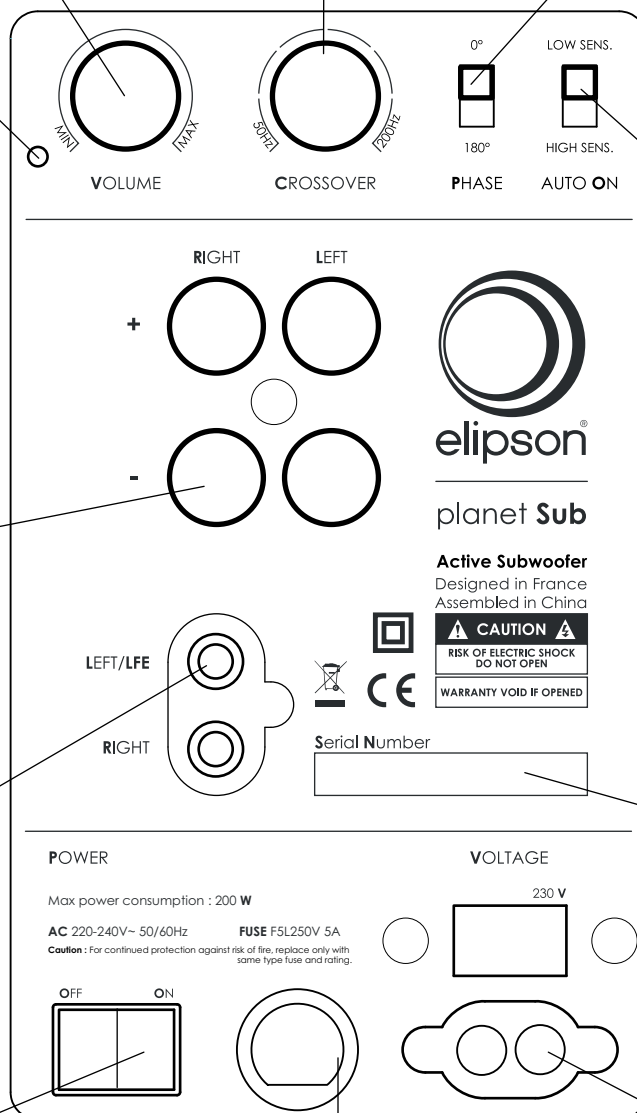
Когда сабвуфер не используется, он автоматически переключается в режим ожидания. Переключатель устанавливает уровень чувствительности, при котором устройство автоматически возвращается в рабочий режим. В большинстве случаев достаточно оставить переключатель в положении LOW SENS. Однако, имеет место задержка во включении сабвуфера, следует перевести переключатель в положение HIGH SENS. ПРИМЕЧАНИЕ: выключатель питания должен находиться в положении ON.

Серийный номер устройства

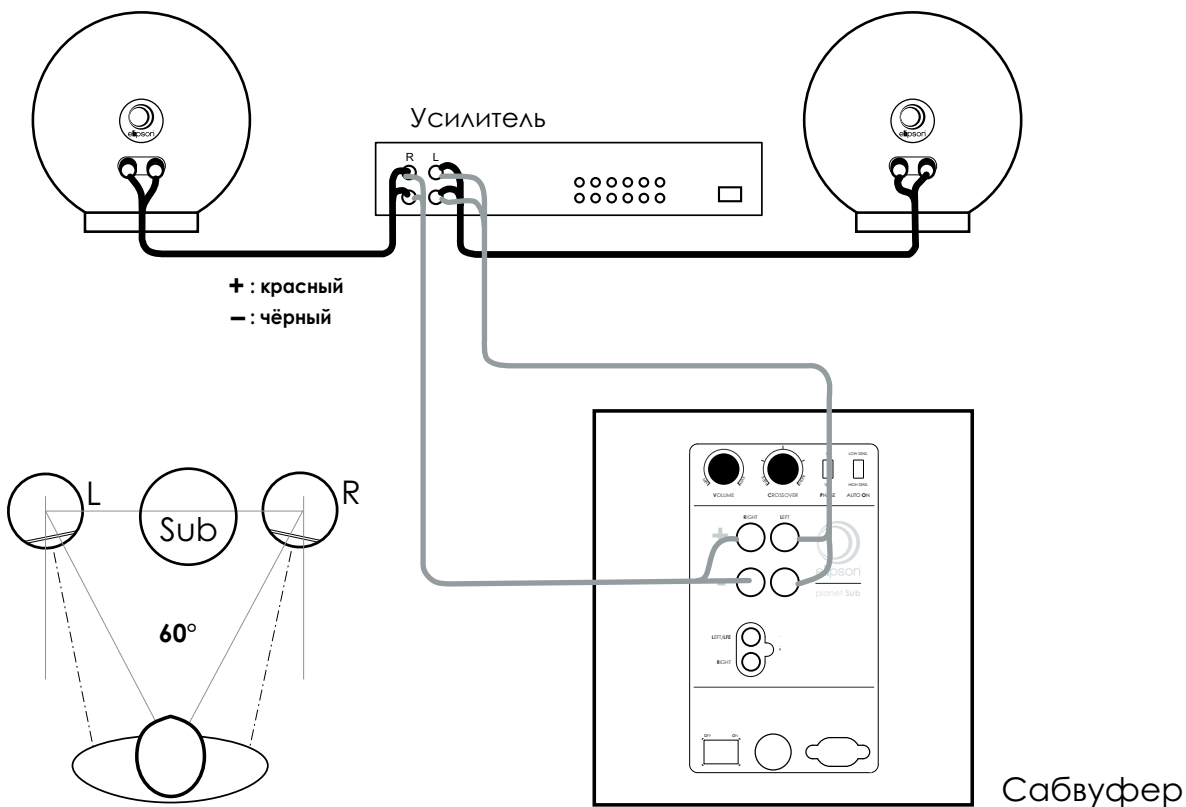
Гарантийные обязательства действуют только в том случае, если серийный номер остаётся читаемым

Разъём для подключения кабеля питания

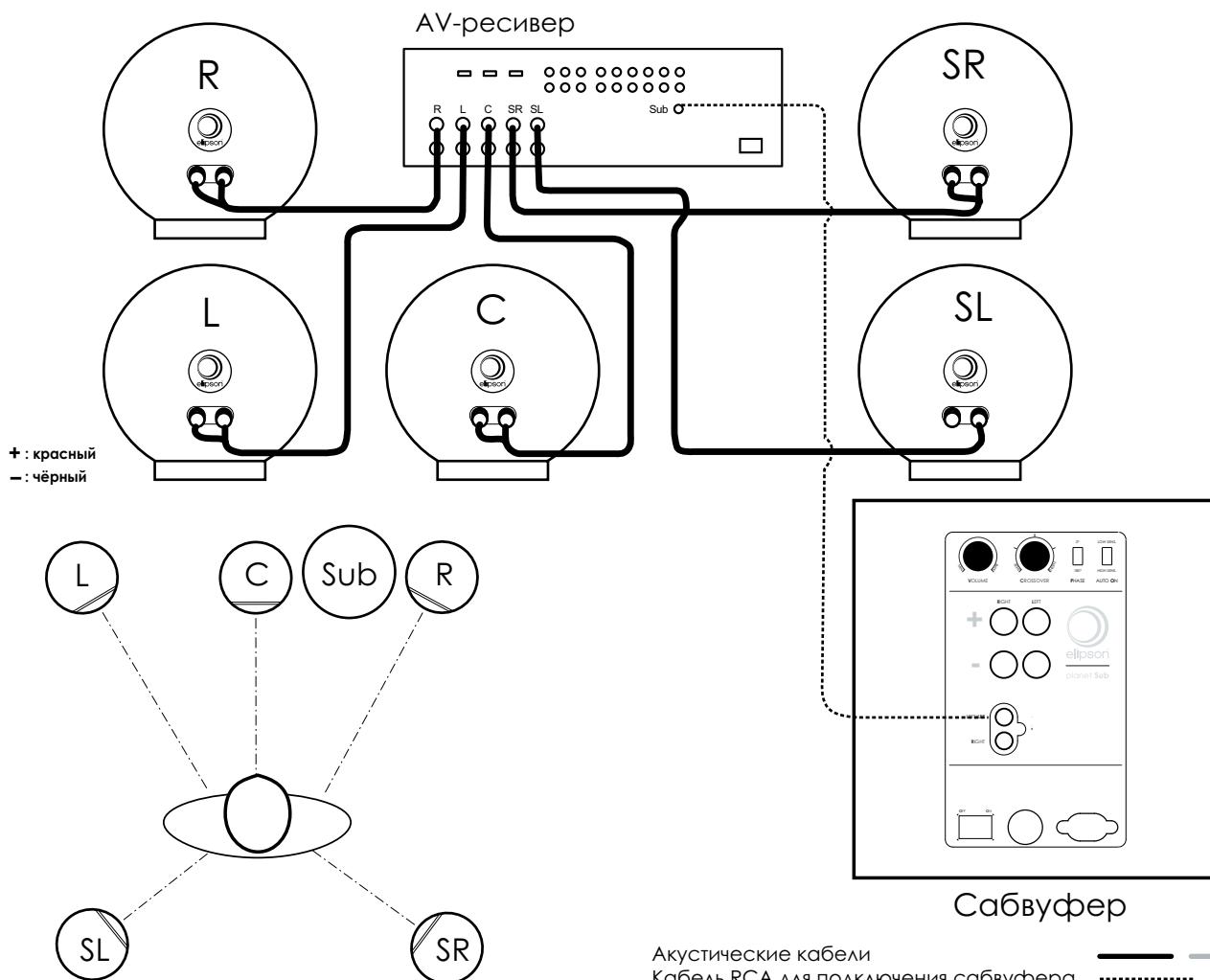
Используйте кабель питания, предусмотренный конструкцией сабвуфера



Система 2.1 с сабвуфером



Система домашнего кинотеатра 5.1





elipson® | planet Sub

Технические характеристики

Тип: активный сабвуфер с фазоинвертором, направленным назад

Максимальная мощность: 200 Вт

200-мм НЧ-динамик, направленный вниз, с диффузором из целлюлозы высокой плотности

Диапазон воспроизводимых частот: 30 – 240 Гц

ФВЧ: 24 дБ на 30 Гц

Регулируемый ФНЧ: 200 Гц ±50 Гц

Регулируемая фаза: 0° / 180°

Автоматическое включение / выключение с двумя уровнями регулируемой чувствительности

Стерефонический линейный вход и вход LFE

Габариты: Ø 316 мм, высота 393 мм

Масса: 11 кг

Варианты отделки: чёрный, белый или красный лак

Гарантия и техническое обслуживание

Акустические системы Elipson спроектированы и произведены по высочайшим стандартам качества. В случае возникновения проблем, компания Elipson или её авторизованный представитель в соответствии с условиями этой ограниченной гарантии проведёт техническое обслуживание или ремонт.

Настоящая ограниченная гарантия действительна в течение двух лет со дня покупки изделия у авторизованного дилера Elipson.

УСЛОВИЯ ОГРАНИЧЕННОЙ ГАРАНТИИ

Настоящая гарантия ограничивается ремонтом изделия. На остальное, включая расходы на транспортировку и установку изделия, гарантия не распространяется.

Гарантия действительна только для первого покупателя, и не подлежит передаче.

Гарантия распространяется только на дефекты материалов и изготовления на дату покупки, и не распространяется на:

- Повреждения, вызванные неправильной установкой или неправильным подключением.
- Повреждения, вызванные неправильным использованием изделия, использованием его в каких-либо иных целях, не описанных в руководстве пользователя, небрежностью, внесением несанкционированных изменений в конструкцию, использованием деталей или принадлежностей, не одобренных компанией Elipson.
- Повреждения, вызванные подключением нерекондованного, неподходящего или неисправного оборудования.
- Повреждения, вызванные несчастными случаями, ударом молнии, намоканием, пожаром, нагревом или иными обстоятельствами, неподконтрольными или неподвластными Elipson.
- Изделия с измененными, частично или полностью стертymi, или неразборчивыми серийными номерами.
- Изделия, которые подвергались техническому обслуживанию или ремонту, выполненному неавторизованными лицами.

Настоящая гарантия дополняет обязательства местных представителей в рамках национального/ федерального/ регионального законодательства, и не нарушает законных прав покупателя.

РЕМОНТ ПО ГАРАНТИИ

Для выполнения ремонта или технического обслуживания по гарантии достаточно обратиться по месту приобретения изделия.

Если Вы хотите быть уверенными, что отправленное Вами неисправное изделие дойдет до сервисного центра компании в целостности и сохранности, обязательно сохраните его оригинальную упаковку.

Если магазин, в котором Вы приобрели изделие Elipson, находится вне досягаемости, или в другой стране, свяжитесь с дистрибутором Elipson в стране проживания, и тот укажет, где можно получить надлежащее обслуживание.

Для получения контактной информации Вы можете также посетить наш веб-сайт www.elipson.com.

Для подтверждения права на гарантию Вы должны в качестве доказательства покупки представить оригинальный гарантийный талон с датой покупки и штампом магазина.